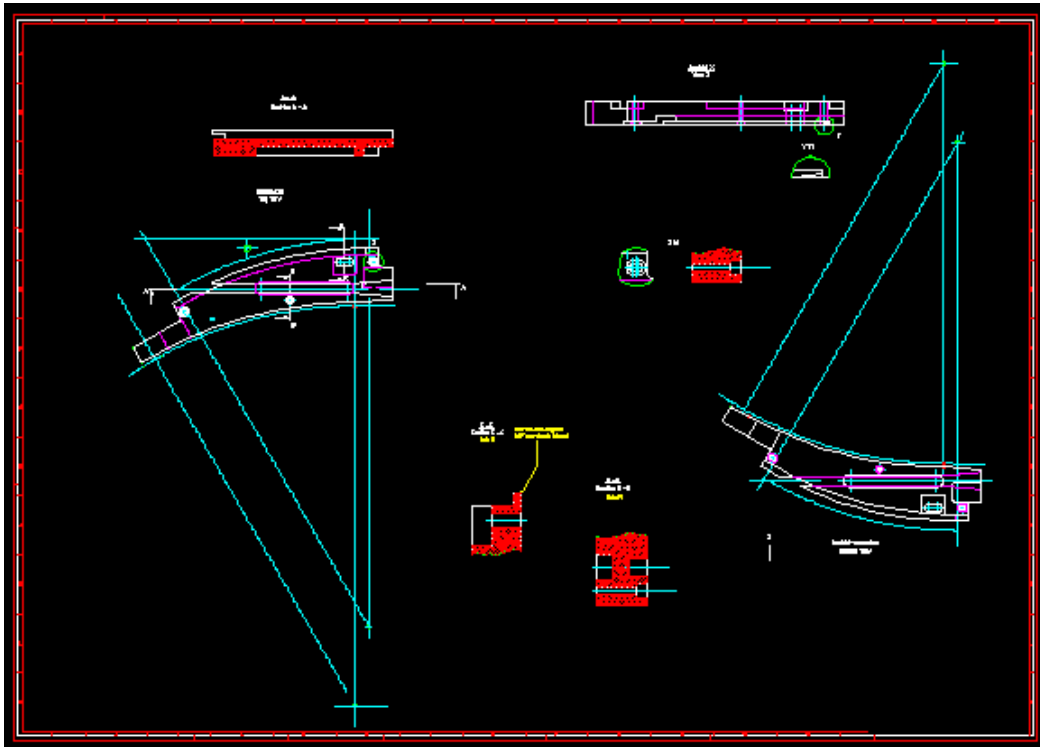
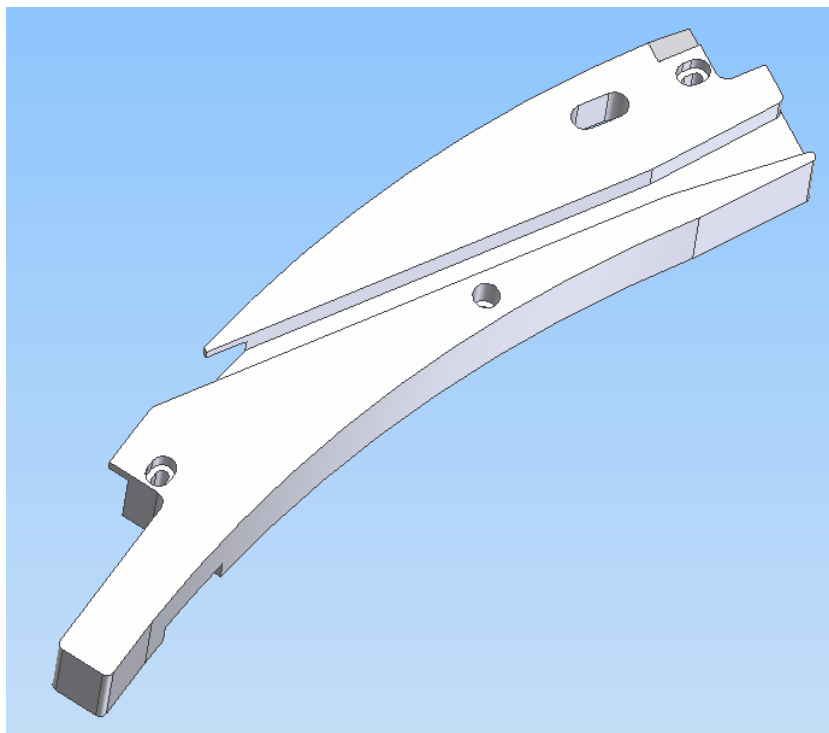


**Ihre** Präsentationsmöglichkeit beim Kunden



Die Präsentationsmöglichkeit **Ihrer Konkurrenz** beim Kunden



Sehen Sie Handlungsbedarf? – Dann nehmen Sie Kontakt mit uns auf!